



A subsidiary of **VINCI**
ENERGIES

ENERGY FOR
NEW SOLUTIONS



NOVÁ KONSTRUKCE HLOUBKA ROTORU POUZE 120 mm

Nejlepší volba pro návrh energeticky účinných VZT jednotek.

- **Economical design**
- **Cost-effective solution**
- **Optimal efficiency**

Hlavní výhody:

- optimální účinnost splňující ERP
- nízká tlaková ztráta
- úspora místa ve VZT jednotce
- nižší hmotnost
- nízká cena

Zcela nová konstrukce rotačních výměníků KASTT představuje nový trend v návrhu vzduchotechnické jednotky. **Nízká tlaková ztráta, optimální účinnost** přenosu tepla a vlhkosti, **malé zástavbové rozměry** a **nízká cena** předurčují rotační výměníky H-eco jako **ideální volbu** pro moderní vzduchotechnické systémy.

 **Více informací na www.kastt.cz**

TECHNICKÉ SPECIFIKACE:

- Výška vlny 1,4H (geometrie vlny – H-vlna)
- Hloubka rotoru 120 mm
- Provedení nedělené, ve vertikální poloze
- Teplotní i entalpické provedení
- Varianta s AC nebo krokovým motorem
- Možnost výběru těsnění rotoru: kartáčové nebo labyrintové těsnění s těsností minimálně 98,5 %



ZMENŠENÍ
HLOUBKY
VÝMĚNÍKU

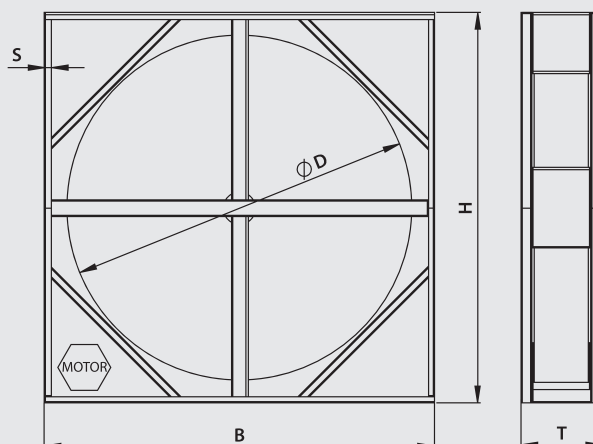
Name	ØD [mm]	B *) [mm]	H *) [mm]	T** [mm]	T _{LAB} ** [mm]
UNI-ECO/Ø	500–600	ØD +150	ØD +150	200	220
	700–1000	ØD +100	ØD +100		260
	1100–1500				280
	1600–1800				

Hodnoty pouze pro informaci. Přesné konstrukční parametry na vyžádání.

- Ø D** průměr rotoru (rozměry po 10 mm)
- B** šířka skříně rotačního výměníku
- H** výška skříně rotačního výměníku
- T** hloubka skříně rotačního výměníku
- T_{LAB}** hloubka skříně rotačního výměníku s labyrintovým těsněním
- S** velikost profilu

Poznámka:

- rotační výměník lze doplnit podstavným rámem
- *) minimální rozměry (dle požadavku zákazníka možno zvětšit; po dohodě s výrobcem lze doplnit na obdélníkový průřez)
- ** minimální rozměry - hloubka skříně závislá na typu pohonu



A subsidiary of **VINCI ENERGIES**

KASTT, spol. s r.o.
Jižní 870
500 03 Hradec Králové
Česká republika

+420 495 404 010
info@kastt.cz

www.kastt.cz

