



A subsidiary of **VINCI**  
ENERGIES

ENERGY FOR  
NEW SOLUTIONS

**EKONOMICKÉ  
ŘEŠENÍ**



## BASIC

Jednoduché a ekonomické řešení skříňě rotačního výměníku v provedení BASIC. Konstrukce rotačního výměníku vyvinutá společností KASTT vyniká svojí jednoduchostí, malými zástavbovými rozměry a nízkou hmotností.

Kompletní skříň rotačního výměníku je vyrobena z profilů z pozinkovaného plechu. Tyto profily jsou následně spojeny do prostorové skříňě.

Rotační výměníky v provedení Basic jsou osazeny kartáčovým nebo labyrintovým těsněním.



## Hlavní výhody

- Ekonomické řešení
- Nízká hmotnost
- Primárně jako zásuvný modul do VZT jednotky
- Krátká dodací lhůta
- Možné i v děleném provedení



Více informací na [www.kastt.cz](http://www.kastt.cz)

## Technické parametry

- Maximální průměr rotoru 2500 mm nedělený, 3600 mm dělený
- Provedení výměníku nedělené/dělené
- Dělené provedení po konzultaci s výrobcem
- Pro všechny typy rotorů
- Možnost výběru těsnění rotoru: kartáčové nebo labyrintové těsnění s těsností minimálně 98,5 %



Ø  
**2500** mm  
nedělené  
← MAX. →

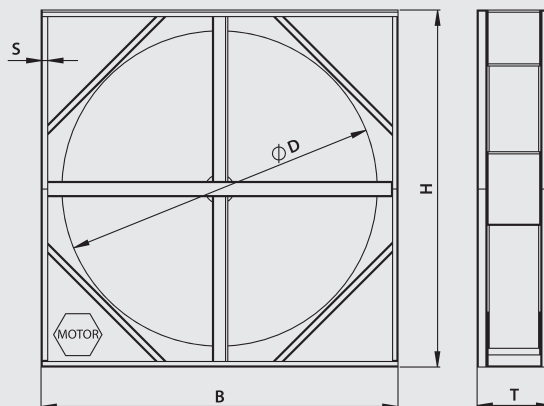
Ø  
**3600** mm  
dělené  
← MAX. →



Název	ØD [mm]	B *) [mm]	H *) [mm]	T [mm]	T <sub>LAB</sub> [mm]	Provedení
UNI/ØD	500–1000	ØD +100	ØD +100	290	310	nedělené
	1100–2200	ØD +100	ØD +100	310	350	nedělené
	2100–2500	ØD +100	ØD +100	310	380	nedělené
	1000–1700	ØD +120	ØD +120	310	x	dělené
	1800–2400	ØD +120	ØD +120	350	x	dělené
	2500–3600	ØD +150	ØD +150	350	x	dělené

Hodnoty pouze pro informaci. Přesné konstrukční parametry na vyžádání.

- Ø D** průměr rotoru (rozměry po 10 mm)  
**B** šířka skříně rotačního výměníku  
**H** výška skříně rotačního výměníku  
**T** hloubka skříně rotačního výměníku  
**T<sub>LAB</sub>** hloubka skříně rotačního výměníku s labyrintovým těsněním  
**S** velikost profilu



### Poznámka:

- rotační výměník lze doplnit podstavným rámem
- šíře návinu 200 mm
- \*) minimální rozměry (dle požadavku zákazníka možno zvětšit; po dohodě s výrobcem lze doplnit na obdélníkový průřez)



A subsidiary of **VINCI** ENERGIES

🏠 KASTT, spol. s r.o.  
 Jižní 870  
 500 03 Hradec Králové  
 Česká republika

☎ +420 495 404 010  
 ✉ info@kastt.cz

[www.kastt.cz](http://www.kastt.cz)

