



A subsidiary of **VINCI**  
ENERGIES

ENERGY FOR  
NEW SOLUTIONS



**OSVĚDČENÁ  
KONSTRUKCE**

## MONTOVANÉ PROVEDENÍ

Ideální řešení rotačního výměníku pro všechny aplikace, kde je vyžadována tuhost konstrukce společně s její variabilitou.

Rám výměníku je sestaven z pozinkovaných ocelových válcovaných profilů, navzájem spojených rohovníky. Následně může být opláštěn panely s vynikajícími tepelně-izolačními vlastnostmi. Rotační výměníky v montovaném provedení jsou vhodné k použití jako samostatný díl VZT jednotek.



## Hlavní výhody

- Tuhost konstrukce
- Po opláštění vynikající tepelněizolační vlastnosti
- Vhodné k použití jako samostatný díl VZT jednotek
- Provedení skříně v celku i dělené
- Volitelné provedení s obtokem (bypass)
- Volitelná dodatečná barevná povrchová úprava dle přání zákazníka



Více informací na [www.kastt.cz](http://www.kastt.cz)

## Konstrukce

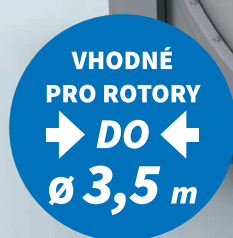
- Provedení výměníku – nedělené / dělené
- Volba proudění vzduchu – vedle sebe / nad sebou
- Standardní použití ve vertikální poloze
- Možnost osazení plně automatickým čisticím zařízením

## Technické parametry

- Pro všechny typy rotorů
- Maximální průměr rotoru 3800 mm
- Možnost osazení izolačními panely 50 mm (čelní i boční panely)
- Třída součinitele prostupu tepla dle EN 1886/2007 – T2
- Třída součinitele tepelných mostů dle EN 1886/2007 – TB3 / TB2

## Varianty těsnění rotoru

- Bezdotykové těsnění – plst nebo labyrintové těsnění s těsností minimálně 98,5 %



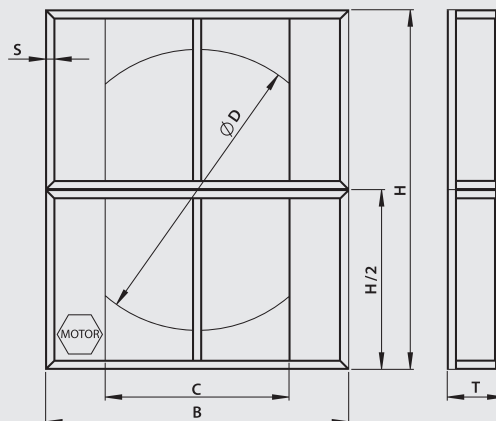
Název	ØD [mm]	B **) [mm]	H **) [mm]	T **) [mm]	C [mm]	Provedení
Standard	700–2900	ØD +180	ØD +180	460	*)	Nedělené
UNI/ØD	3000–3800	ØD +220	ØD +220	505	*)	Dělené

Hodnoty pouze pro informaci. Přesné konstrukční parametry na vyžádání.

- Ø D** průměr rotoru (rozměry po 10 mm)
- B** šířka skříně rotačního výměníku
- H** výška skříně rotačního výměníku
- T** hloubka skříně rotačního výměníku
- C** přípojový rozměr (pro provedení s čelními panely)
- S** velikost profilu

### Poznámka:

- rotační výměník lze doplnit podstavným rámem
- šíře návinu 200 mm
- \*) rozměr dle požadavku zákazníka
- \*\*) minimální rozměry (dle požadavku zákazníka možno zvětšit)



A subsidiary of **VINCI ENERGIES**

**KASTT, spol. s r.o.**  
 Jižní 870  
 500 03 Hradec Králové  
 Česká republika

+420 495 404 010  
 info@kastt.cz

[www.kastt.cz](http://www.kastt.cz)

