



A subsidiary of **VINCI**
ENERGIES

ENERGY FOR
NEW SOLUTIONS



**SIMPLY
SMART**

SMART SYSTEM

Dělený rotační regenerační výměník tepla
připravený k montáži pouze ze dvou
základních dílů.

Společnost KASTT ve spolupráci se firmou Wolf GmbH jako první v Evropě představuje nové unikátní řešení pro dělené rotační výměníky. Toto progresivní řešení zásadně mění pohled na montáž rotačních výměníků v místech jejich použití. Smart System se dodává s předmontovaným rotorem v obou částech rámu. Tato speciální koncepce usnadňuje a zpřesňuje montáž, šetří čas a výrazně snižuje cenu montáže i celkové náklady.



Hlavní výhody

- Rychlost montáže (1/10 standardního času)
- Výrazné snížení nákladů na montáž
- Přesnost a jednoduchost sestavení
- Snadná a bezpečná manipulace
- Menší riziko poškození rotoru při montáži a manipulaci
- Nižší náklady na dopravu



Více informací na www.kastt.cz

Vyvinuto ve spolupráci s **WOLF**

Konstrukce

Konstrukce rotačního výměníku s předmontovaným rotorem do obou částí rámu vychází ze standardního děleného provedení. Jednotlivé díly rotoru (segmenty) jsou předem smontovány ve výrobě a osazeny do obou polovin rámu. Je tak zaručena dokonalá přesnost montáže. Kompletní poloviny rotoru po obvodu zpevňuje speciální opláštění, které je zafixováno pro přepravu. Na stavbě se pak obě poloviny rotačního výměníku pouze jednoduše smontují pomocí spojovacích prvků. Současně s tím jsou demontovány fixační prvky.

Technické parametry

- Rotační výměník s předmontovaným rotorem (standardně do \varnothing 5000 mm)
- Pro všechny typy rotorů
- Těsnění rotoru rotačního výměníku – bezdotykové těsnění – plst'



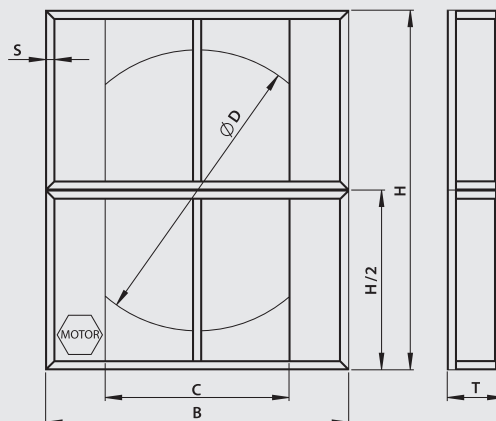
Název	$\varnothing D$ [mm]	B **) [mm]	H **) [mm]	T **) [mm]	C [mm]	Provedení
UNI/ $\varnothing D$	1900–2900	$\varnothing D + 220$	$\varnothing D + 220$	460	*)	Montované
	3000–3800	$\varnothing D + 220$	$\varnothing D + 220$	505	*)	Montované
	3900–5000	$\varnothing D + 260$	$\varnothing D + 260$	505	*)	Svařované

Hodnoty pouze pro informaci. Přesné konstrukční parametry na vyžádání.

- $\varnothing D$** průměr rotoru (rozměry po 10 mm)
- B** šířka skříně rotačního výměníku
- H** výška skříně rotačního výměníku
- T** hloubka skříně rotačního výměníku
- C** přípojový rozměr (pro provedení s čelními panely)
- S** velikost profilu

Poznámka:

- rotační výměník lze doplnit podstavným rámem
- šíře náviny 200 mm
- *) rozměr dle požadavku zákazníka
- **) minimální rozměry (dle požadavku zákazníka možno zvětšit)



A subsidiary of **VINCI ENERGIES**

KASTT, spol. s r.o.
 Jižní 870
 500 03 Hradec Králové
 Česká republika

+420 495 404 010
 info@kastt.cz

www.kastt.cz

